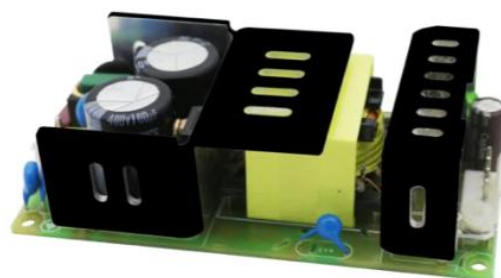


150W ACDC 开板电源

产品特性

- ◆宽输入电压范围 85-264 Vac
- ◆内置 EMI 滤波器 CLASS B (裸机)
- ◆效率高达 91%
- ◆2X4 inch 标准尺寸
- ◆输出过温、过流、过压短路保护
- ◆三年质量保证



选型表

产品型号	输入电压 (VAC)	输出		效率 (%)	最大容性负载
		输出电压 (VDC)	输出电流 (A)		
AF150-S12R2	85-264 (120-370Vdc)	12	12.5	86	1500uF
AF150-S15R2		15	10	86	1200uF
AF150-S24R2		24	6.25	86	1000uF
AF150-S28R2		28	5.35	88	470uF
AF150-S36R2		36	4.16	86	220uF
AF150-S48R2		48	3.12	90	220uF

输入特性

项目	工作条件	Min	Typ	Max	单位
输入电压范围	交流输入	85	-	264	VAC
		120		370	VDC
输入频率		47	-	63	Hz
输入电流	115Vac 输入	-	-	2.3	A
	230Vac 输入	-	-	1.5	
冲击电流	冷启动 230Vac 输入	-	-	60	A
	冷启动 115Vac 输入			30	A
漏电流	265Vac/50H	-	0.75	-	mA
热插拔		不支持			

输出特性

项目	工作条件	Min	Typ	Max	单位
输出电压精度	0%-100%负载	-	±1	-	%
线性调节率	满载	-	±1	-	
负载调节率	0%到 100%负载	-	±1	-	

纹波噪声	20MHz 带宽(峰-峰值)	-	-	120	mVp-p
温度漂移系数		-	-	±0.03	%/°C
过压保护		故障排除后可自恢			
过流保护		≥110%-150% I _o 自恢复			
短路保护		打嗝式, 可持续, 自恢复			
过温保护		保护模式: 降功率输出或无输出, 温保护范围 110-130°C			

通用特性

项目	工作条件	Min	Typ	Max	单位
隔离电压	输入-输出, 测试时间 1 分钟, 漏电流小于 5mA	3000	-	-	Vac
	输入-FG, 测试时间 1 分钟, 漏电流小于 5mA	2500			Vac
	输出-FG, 测试时间 1 分钟, 漏电流小于 5mA	500			Vac
工作温度	参考降额曲线	-40	-	+85	°C
工作湿度		20	-	90	%RH
储存温度		-40	-	+85	°C
储存湿度		10	-	95	%RH
平均无故障时间 (MTBF)		165			kHours

物理特性

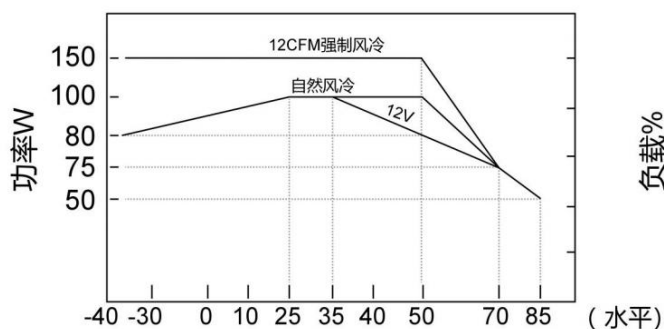
体积	101.60*50.8*29.0mm
冷却方式	自然空冷/12CFM

EMC 特性

EMI	传导骚扰	EN55011, EN55022 (CISPR22) CLASS B
	辐射骚扰	EN55011, EN55022 (CISPR22) CLASS B
EMS	静电放电	IEC/EN 61000-4-2 level 4 8kV/15kV
	辐射抗扰度	IEC/EN 61000-4-3 level 4 lev3
	脉冲群抗扰度	IEC/EN 61000-4-4 level 4 4kV
	浪涌抗扰度	IEC/EN 61000-4-5 level 4 2kV

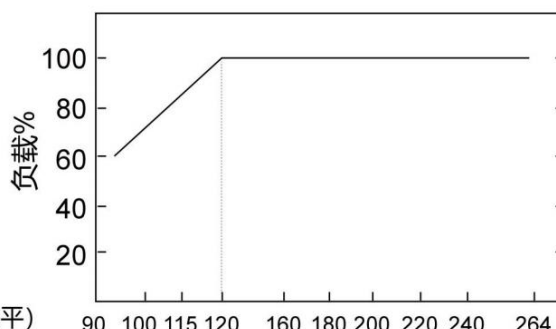
■ 降额曲线

温度降额曲线



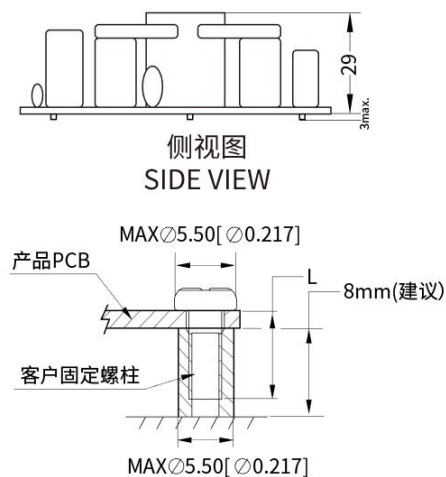
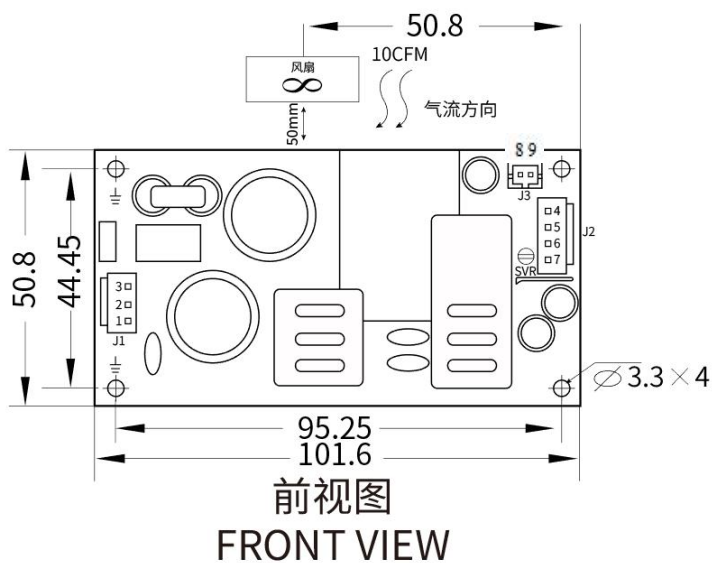
环境温度 (°C) 标称输入

输入电压降额曲线



输入电压 (V) 60Hz

■ 外观尺寸



PIN	1	2	3	4	5	6	7	8	9
功能	AC(N)	NO PIN	AC(L)	+VO	-Vo	DC COM	+12		